

B-M6TTR-VDESIGN ROBUSTE
ACIER INOXYDABLE DE HAUTE QUALITÉ

FOUR COMBI ÉLECTRIQUE MISTRAL 6TTR VISION



Préchauffage automatique et programmation du démarrage différé

Fonction multi-minuterie pour cuissons multiples et mixtes.

Inversion du ventilateur, contrôle de la vitesse et arrêt du moteur

5 Vitesses du ventilateur et cuisson semi-statique

Température jusqu'à 270°C / 520°F

Livre de recettes préchargé et en ligne & USB

Programmes préréglés personnalisés

5 Modes de cuisson

Accomode les plaques de 18" x 26"

Ouverture de cheminée automatique BakeDRY

Contrôle de la vapeur en % BakeSTEAM

Nettoyage automatique BakeCLEAN



Dimensions (l x p x h) 39^{3/8}" x 35^{3/8}" x 27^{3/8}"

Intérieur du four (l x p) 18" x 26"

Guide de grilles 10

B-M6TTR-V

LIVRAISON

Dimensions boîte (l×p×h)

42¹/₈" x 43¹/₄" x 37³/₈"

Poids

net: 304 lbs

en boîte: 379 lbs

Puissance 10 KW

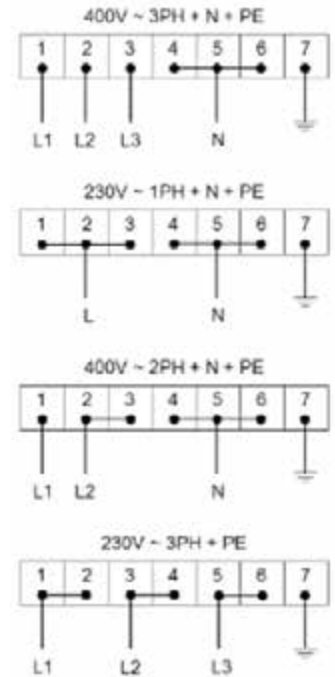
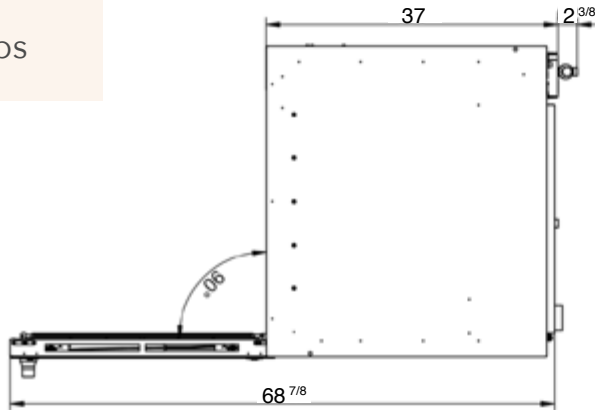
208V / 1PH - 39 AMP

208V / 3PH - 37.5 AMP

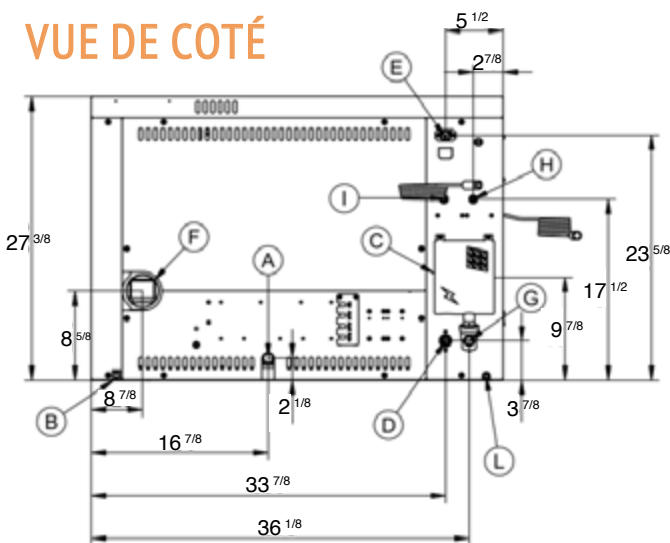
240V / 1PH - 68.1 AMP

240V / 3PH - 39.3 AMP

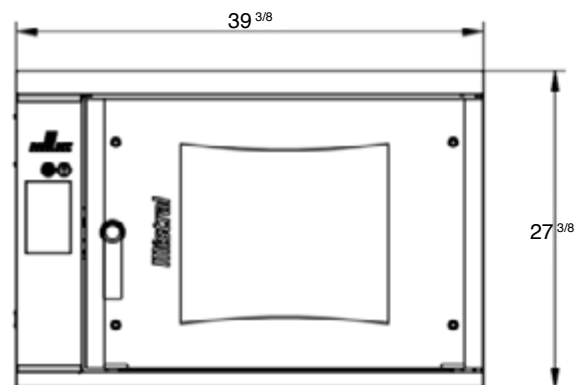
VUE DU DESSUS



VUE DE COTÉ



VUE DE L'AVANT



ASSEMBLAGE/SUPPORT



PLUS DE PRODUITS



SÉCURITÉ

Gardez les combustibles à au moins 12" de l'équipement. Gardez un espace de 4" à l'arrière.

 Nous sommes sur les réseaux sociaux! 