

NCF-20-H

PRÉSENTOIR CONGÉLATEUR DE COMPTOIR

Idéal pour les dépanneurs, les épiceries et les cafés

NEW AIR



CARACTÉRISTIQUES

Porte en verre trempé avec serrure

Dégivrage manuel

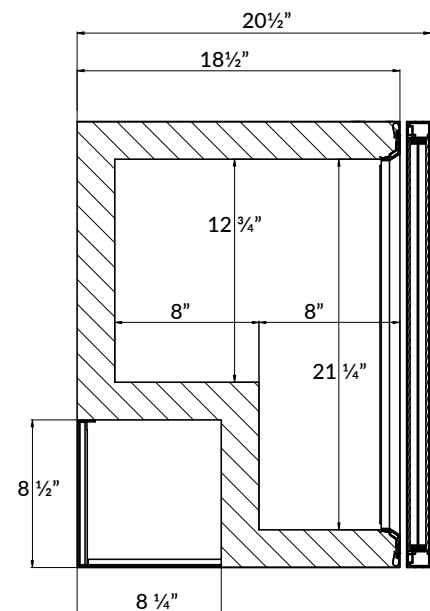
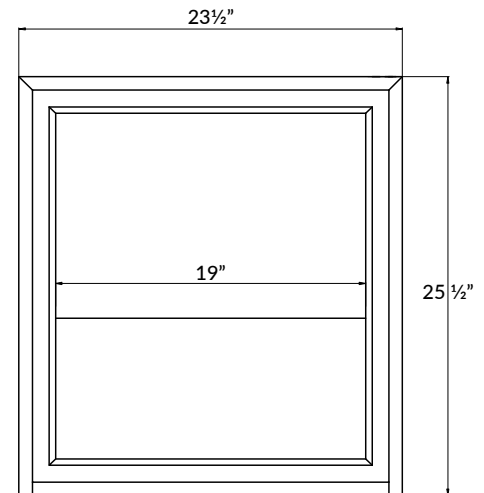
Éclairage intérieur au DEL

Intérieur en aluminium

Étagères en PVC réglables

SPÉCIFICATIONS

Capacité (Pieds Cu.)	3.0
Capacité (Litres)	88 L
Dimensions extérieures (po)	23 1/2" x 20 1/2" x 25 1/2"
Dimensions intérieures (po)	19" x 15 1/2" x 21"
Dimensions en boîte (po)	25" x 22" x 28"
Poids net / brut (lbs)	90 lbs / 99 lbs
Nbre de tablettes	3
Porte(s)	1, à charnière
Température (°C)	-9°C à -23°C
Température ambiante	≤ 30°C
Humidité ambiante	≤ 55%
Réfrigérant (sans CFC)	R290
Ampérage (A)	2.8 A
Voltage (V)	110 - 120 V / 60Hz
Type de prise	NEMA 5-15P



NEW AIR

*La conception et les spécifications peuvent changer sans préavis pour améliorer le produit

SERVICE CLIENT



1-800-567-3620



NEWAIRREFRIGERATION.CA



2025